

ПАСПОРТ И РУКОВОДСТВО ПОЛЬЗОВАТЕЛЯ

Гидравлические штабелеры для перемещения бочек

DA40C



РУЧНЫЕ ГИДРАВЛИЧЕСКИЕ ШТАБЕЛЕРЫ DA40С предназначены для подъема и перемещения полимерных (пластиковых) бочек.

Надежный гидравлический насос и малое усилие на ручку насоса.

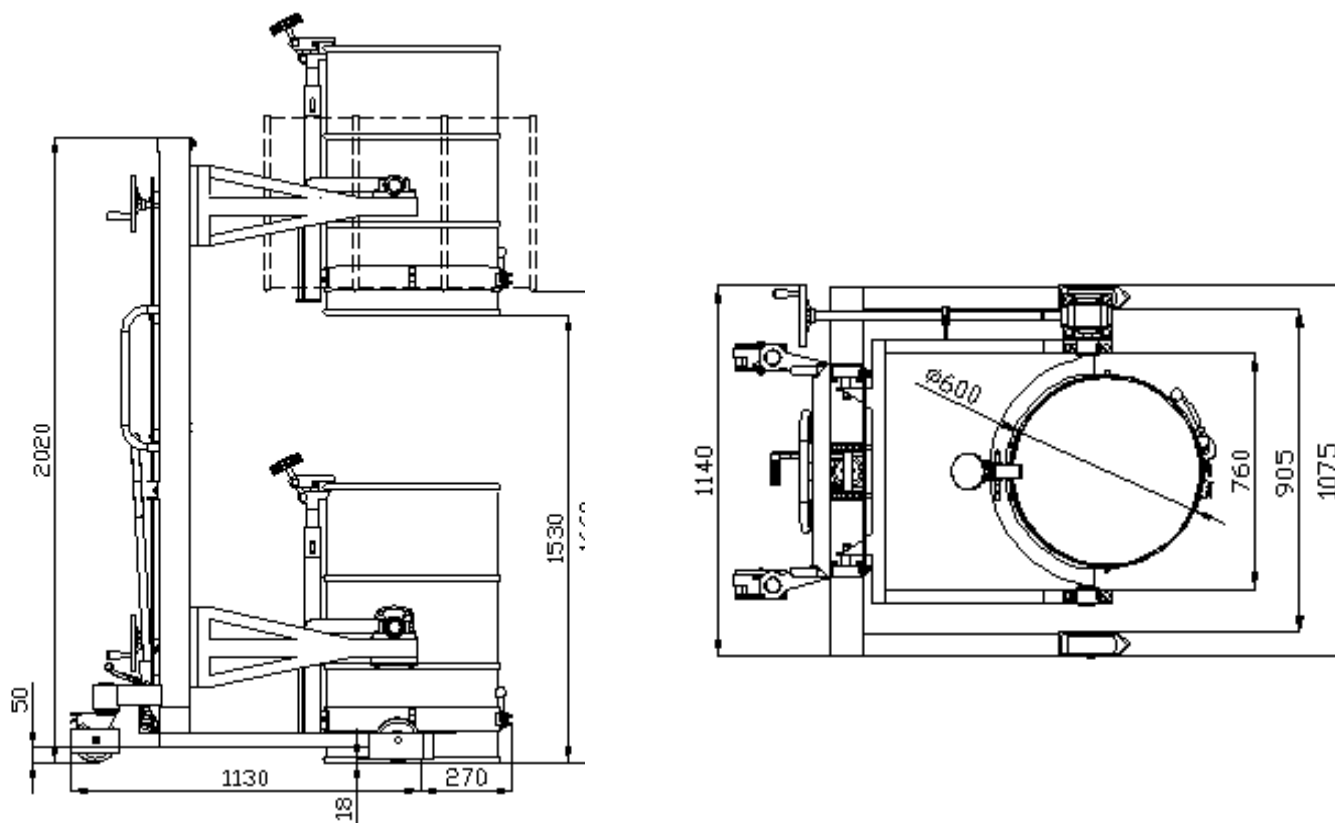
Компактный размер.

Фиксация бочки в горизонтальном и вертикальном положении.

1. Характеристики

Модель	DA40С
Грузоподъемность	450 кг
Высота подъема	1530 мм
Размер бочки	Ø572мм (22.5"), 210литров(55галлонов)
Вес нетто/брутто	190 кг
Габариты (ВхШхД)	2000х900х1200мм
Габариты упаковки	1315х860х1960мм

2. Габаритный чертеж



ВАЖНО!

Пожалуйста, прочитайте и следуйте указанным правилам безопасности и инструкции по эксплуатации прежде, чем начинать работу с ручным гидравлическим штабелером.

К работе с машиной допускается только подготовленный и получивший на это разрешение персонал.

1. Правила безопасности.

! - Внимание

Нежелание следовать инструкциям или правилам безопасности, изложенным в данном руководстве, может явиться причиной несчастного случая со смертельным исходом либо получения тяжелых травм.

Перед началом работы:

1) Внимательно изучите правила безопасности, изложенные в этом руководстве.

- Избегайте опасных ситуаций
- Всегда перед началом работы делайте предварительный осмотр
- Всегда выполняйте предварительное тестирование оборудования
- Осматривайте рабочее место
- Используйте машину только для подъема бочек

Чтобы избежать опасных ситуаций:

- Не используйте подъемную площадку для подъема персонала или как ступеньку для подъема.
- Не ставьте неустойчивый или незакрепленный и сложенный один на один груз.
- Не перегружайте штабелер. Сверяйте грузоподъемность машины с имеющейся диаграммой подъема груза при различной центровке.
- Не поднимайте груз, пока не установите штабелер на твердую и ровную поверхность.
- Не передвигайте штабелер с поднятым грузом (можно только на незначительное расстояние).
- Не работайте с штабелером при сильном или порывистом ветре.
- Прежде чем начать работать, проверьте чтобы на рабочей площадке не было подтеков, ямок, выпуклостей, строительного мусора, наклонного основания и других опасных условий.
- Не стойте сами и не позволяйте никому стоять под штабелером, когда груз поднят на высоту.
- Не опускайте груз, пока пространство под грузом не будет свободно от людей или пока не удалите препятствия.
- Всегда держите руки и пальцы подальше от движущихся деталей, которые могут захватить вашу одежду.
- Никогда не оставляйте штабелер с грузом без присмотра. Случайные люди могут попробовать начать работу без соблюдения инструкций и могут создать опасную ситуацию.
- Не работайте с неисправным или плохо работающим штабелером.
- Не работайте с штабелером, если у него повреждена, или износилась, или вытянулась рабочая цепь более чем на 3%.

- Проводите предварительный осмотр штабелера каждый раз перед работой.
- **Не забывайте смазывать цепь и движущиеся части.**

2. Предварительный осмотр перед началом работы.

Оператор обязан проводить визуальный осмотр штабелера перед началом своей рабочей смены, чтобы выявить возможные неисправности.

Проверьте следующие детали для обнаружения в них повреждений, неправильно установленных, утерянных или не установленных деталей.

- Гидравлический узел и его элементы
- Детали основания
- Опорные стойки
- Бегунки
- Рама
- Цепь и шкивы
- Распределители
- Вилки
- Тормозная система
- Рукоятка рычага управления
- Гайки, болты и другой крепеж.

2.4 Проверьте, чтобы на корпусе штабелера не было:

- Трещин или повреждений
- Коррозии или ржавчины
- Трещин в сварных соединениях или рабочих деталях

3. Рабочие тесты.

Оператор должен последовательно шаг за шагом следовать инструкциям для тестирования всех функций штабелера.

Проверка тормозной системы:

Нажмите вниз ножную педаль, чтобы зафиксировать тормоз

Толкните штабелер. Штабелер должен стоять на месте.

Отпустите педаль, чтобы освободить тормоз.

Толкните штабелер. Он должен свободно передвигаться.

Проверка рычага контроля:

1) Установите рычаг в положение «ПОДЪЕМ»

Платформа штабелера поднимется до верха рамы, если вы будете непрерывно нажимать рукояткой. Платформа будет двигаться плавно, без рывков и задержек.

2) Установите рычаг в положение «НЕЙТРАЛЬНОЕ»

Платформа штабелера не будет подниматься или опускаться, если вы будете непрерывно нажимать на рукоятку.

3) Установите рычаг в положение «СПУСК»

Платформа штабелера опустится по раме. Платформа будет двигаться плавно, без рывков и задержек.

Примечание: никогда не работайте на испорченном или плохо работающем штабелере. Если вы обнаружили повреждения или неисправности в работе штабелера во время предварительного осмотра или проверки работы его функций, на него следует повесить предупреждающую табличку и убрать из рабочей зоны.

Ремонт штабелера может быть осуществлен только квалифицированным техническим персоналом, строго следуя рекомендациям завода-изготовителя. После того, как ремонт будет завершен, оператор должен провести предварительный контрольный осмотр и опробовать в работе все функции штабелера и только потом передать его персоналу для работы.

4) Осмотр рабочей зоны.

Прежде чем привезти на рабочее место штабелер, оператор должен осмотреть рабочее место для безопасной работы. Избегайте опасностей, которые могут случиться с вами при работе с машиной:

- 1) Разлитые жидкости или ямки
- 2) Выпуклости или препятствия на полу
- 3) Строительный мусор
- 4) Препятствия наверху и проводники высокого напряжения
- 5) Опасные места
- 6) Неровная поверхность, из-за которой штабелер будет затрачивать лишние усилия
- 7) Ветер и природные условия
- 8) Другие возможные опасности

4. Инструкция по эксплуатации.

Использование штабелера не для подъема материалов, а для других целей - небезопасно.

Подъем и опускание груза.

Толкните тележку вперед, совместив захваты с бочкой. Убедитесь, что верхний упор бочки находится между верхней и нижней частью захвата. (Рисунок 1)



Рис.1

Подойдите к бочке, пока нижняя часть захвата не коснется бочки. Продолжайте перемещение укладчика бочек вперед, пока нижняя опора бочки не соприкоснется с основанием бочки. (Рис. 2)



Рис.2

Передвижение машины с грузом

Лучше всего передвигать штабелер, когда он без груза. Передвижение штабелера с поднятым грузом должно сводиться лишь к погрузке и разгрузке груза. Если будет необходимо передвинуть штабелер с поднятым грузом, то, соблюдая правила безопасности, вы должны быть уверены, что:

- 1) Рабочая зона свободна и на ней нет препятствий.
- 2) Груз правильно отцентрован на вилке.
- 3) Избегать внезапных остановок и начала движений.
- 4) Передвигать штабелер с грузом только на **минимальной высоте подъема**.
- 5) Не пытаться наклонять штабелер назад с поднятым грузом и тянуть на себя за рукоятку.
- 6) Уберите персонал подальше от штабелера и груза.
- 7) С помощью рукоятки или педали медленно поднимите узел захвата до тех пор, пока нижняя часть захвата не войдет в зацепление с верхней частью захвата. Зафиксируйте верхнюю челюсть на барабане, повернув ручку по часовой стрелке. (Рис. 3)



Рис.3



Ручка механизма захвата бочки

Рис.4



Рукоятка

Педадь

Ручка червячного редуктора

Поверните ручку узла захвата бочки, чтобы зацепить крючок к нижнему краю бочки. (Рис. 4)

8) Продолжайте работать с ручкой или педалью, чтобы поднять бочку. (Рис.5)



Рис.5

9) Для вращения бочки, используйте ручку, червячного редуктора. (Рис. 6)



Рис.6

10) Штабелер не должен работать на наклонных поверхностях. Если возникнет необходимость работать с штабелером на наклонной плоскости, когда грузовая машина, например, разгружается между зданиями и т.д., то следует соблюдать следующие правила безопасности:

- 1) Угол наклона не должен превышать 2 %.
- 2) Машина должна быть без груза.
- 3) Вилка должна быть опущена.

11) Перед опусканием убедитесь, что бочка находится в вертикальном положении. Отсоедините крюк нижнего захвата бочки, управляя ручкой захвата в сборе.

12) Чтобы опустить бочку, нажмите на рычаг освобождения рукоятки, как показано на рис.

Рисунок 7.

ВНИМАНИЕ! Для обеспечения безопасной работы рекомендуется слегка надавить рукой на рычаг, что приведет к очень медленному опусканию.



Рис.7

Разблокируйте верхний захват, чтобы освободить бочку.

5. Загрузка для DA45C

1. Подойдите к бочке с открытым шарнирным зажимом барабана. (Рис. 8)



Рис.8

Поднимите зажим для бочки так, чтобы он располагался в центре бочки.

2. Туго натяните цепь обвязывающего ролика и установите оси роликовых звеньев в пазы цепи. (Рис. 9)
Начните последовательность натяжки цепи используя рычаг, показанный на рисунке 10, влево.
Для оказания давления на бочку, переместите ручку вправо. Цепной замок сработает, как только ручка окажется в крайнем правом положении. (Рис.11)



Рис.9



Рис.10



Рис.11

Задействуйте колесный тормоз. Перед подъемом установите рычаг разблокировки в нижнее положение. Управляйте ручкой или нажимайте на педаль, чтобы поднять бочку. (Рис. 12)



Рис.12

Отпустите тормоз и установите рычаг растормаживания в нейтральное положение, чтобы транспортировать бочку.

Примечание. Для обеспечения безопасной работы рекомендуется транспортировка бочки с грузом в самом нижнем безопасном положении.

5. Чтобы вращать бочку, используйте ручку-маховик, управляющую червячной передачей редуктора. (Рис. 13)



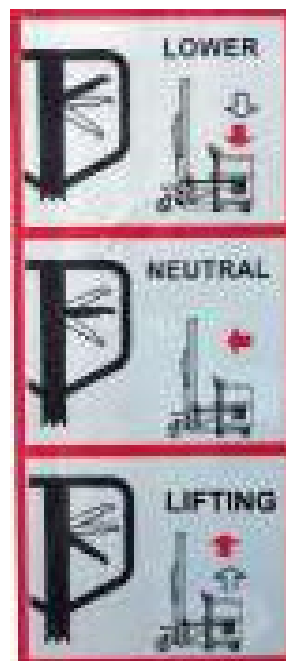
Рис.13

Чтобы опустить бочку, нажмите на рычаг освобождения рукоятки, как показано на Рисунке 14.

ВНИМАНИЕ: для обеспечения безопасной работы рекомендуется осторожно прикладывать давление на рычаг приводит к очень медленному спуску.



Рис.14



Чтобы разблокировать и ослабить цепь, потяните вверх ручку, показанную на рис.

Рис 15, и одновременно переместите рычаг влево. (Рис. 16)



Рис.15



Рис.16

6. Техобслуживание.

6.1 График техобслуживания. График техобслуживания продлит срок эксплуатации штабелеру. Посмотрите внизу таблицу для техобслуживания.

Наименование	Проверка	Перио		
		1 месяц	6 месяце	12 месяцев
Рама	Проверьте погрузочные части		*	
Колеса	Проверьте поворотные свойства и надежность их крепления	*		
Поворотный механизм	Проверьте правильно ли они поворачиваются	*		
Гидравлика	Уровень масла. Замените масло. Проверьте предохранительный клапан		*	* *
Подъемная цепь	Проверка на вытяжение и износ	*		
Тормоза	Проверить правильно ли они работают	*		
Движущиеся части	Проверить смазку и выработку трущихся поверхностей	*		

6.2 Масло

1) Добавление масла.

Если вилка не сможет поднять груз на максимальную величину, следует добавить масла. Добавьте масло в специальный бачок. Проверьте, чтобы уровень масла был на 2 мм ниже масляного отверстия. Эту работу необходимо осуществлять при нижнем положении вилки.

2) Замена масла. Слейте масло из гидравлического узла. Затем добавьте масло как указано в пункте 1

3) Используйте масло гидравлического типа, соблюдая температурный режим, указанный ниже:

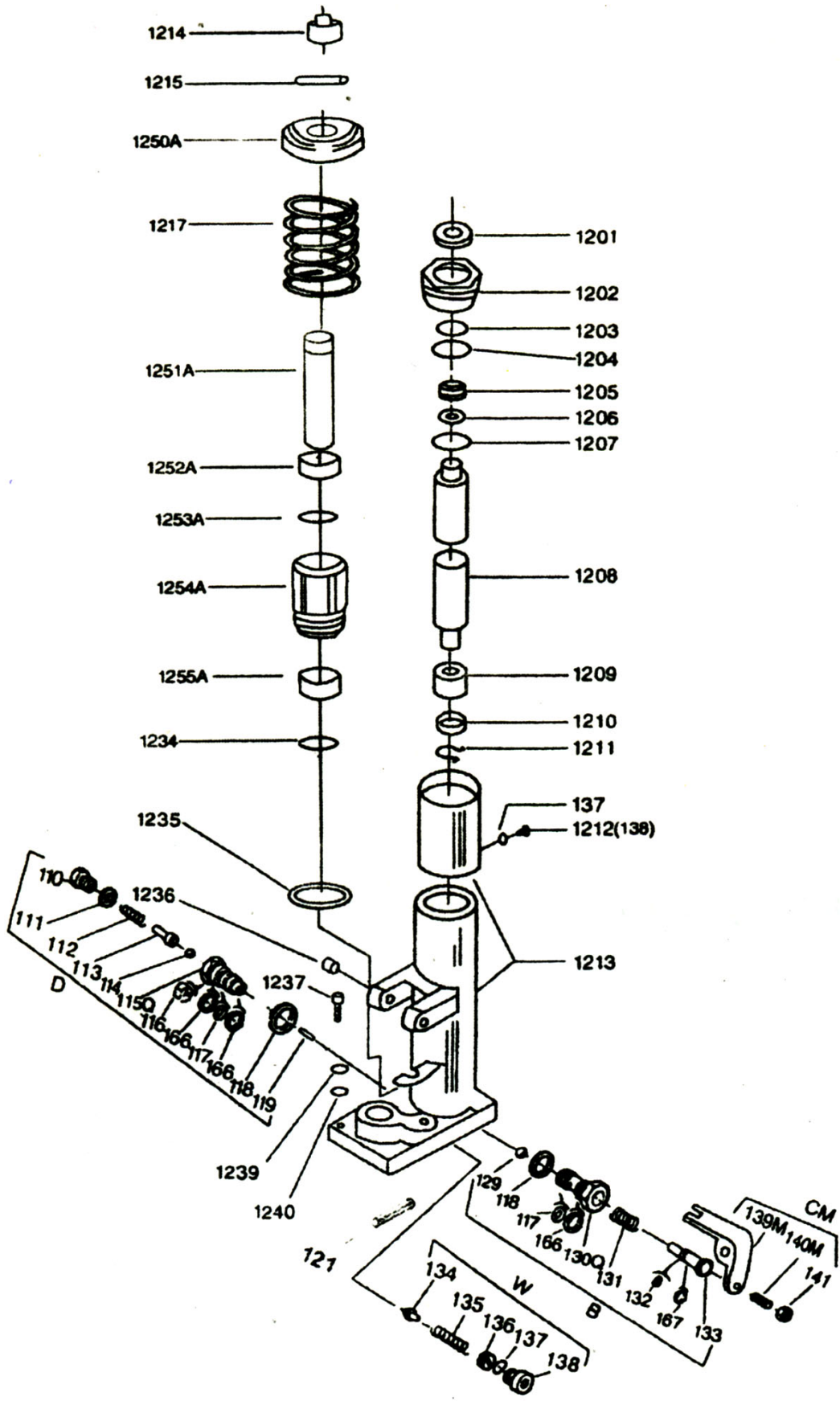
Температура	Масло
-5С ~ +45С	L-НМ68 Гидравлическое масло (эквивалентное ISO VG68)
-15С ~ -5С	L-НМ46 Гидравлическое масло (эквивалентное ISO VG46)

Как удалить воздух из насосного отделения. Воздух может попасть во время замены прокладок. Поднимите рычаг управления в положение «СПУСК» и затем опустите его и поднимите около 12 раз.

7.

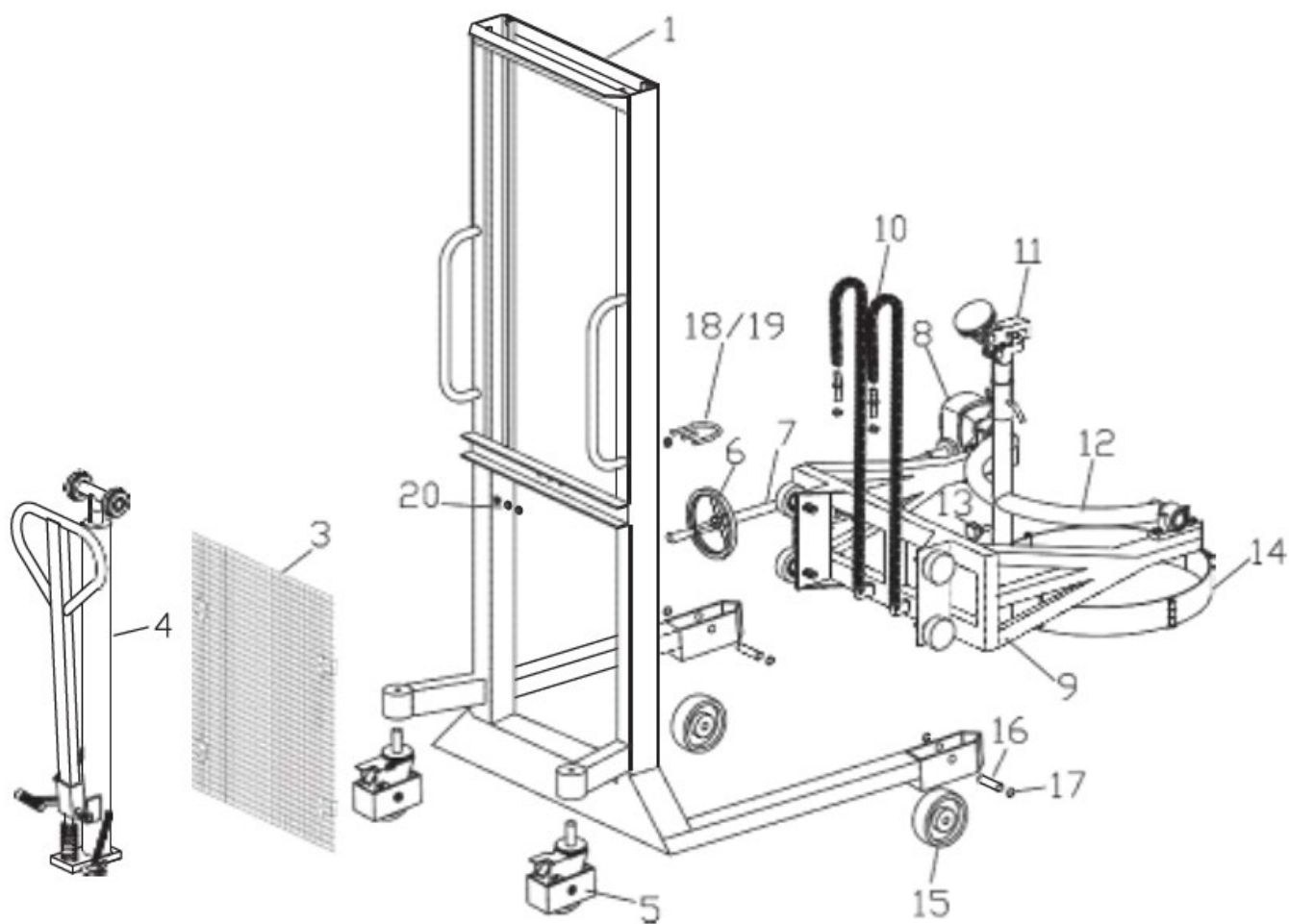
№	Неисправности	Причина	Что сделать
1.	Вилка не поднимает максимальный вес	-Недостаточно гидравлического масла	-Добавить масла
2.	Вилка не поднимается на максимальную высоту	-Недостаточно гидравлического масла	-Добавить масла
		-Грязное масло	-Сменить масло
		-Открывающий клапан не регулируется	-Отрегулировать установочный винт (140М)
		-Попал воздух в гидравлическое масло	-Удалить воздух (см. п. 6.3)
3.	Вилка не опускается	-Колесо (1208) деформировано из-за сильной дисбалансировки груза	-Заменить колесо (1208)
		-Другая деталь сломалась или деформировалась из-за сильной дисбалансировки груза	-Отремонтируйте или замените деталь
		-Установочный винт установлен в неправильное положение	-Отрегулировать установочный винт (140М)
4.	Утечка	-прокладка деформировалась или порвалась	-заменить прокладки новыми
		-некоторые части износились или треснули	-Проверьте и замените на новые
5.	Вилка опускается без команды	-Грязные примеси в масле вынуждают разгрузочный клапан (В) работать неправильно при закрытии.	-Залить отфильтрованное масло
		-Воздух в масле	-Удалите воздух (см. п. 6.3)
		-Прокладка деформировалась или порвалась	-заменить прокладки новыми
		-Разгрузочный клапан (В) не регулируется	-Отрегулировать установочный винт (140М)

Примечание: не пытайтесь отремонтировать ручной гидравлический штабелер, пока не научитесь этому и не получите разрешение на эту работу.



Перечень деталей насосного узла (Стандартный)

№.	Название детали	Кол-во	№.	Название детали	Кол-во
1201	Пылезащитное кольцо	1	1255А	Уплотнительное кольцо	1
1202	Цилиндр	1	ПО	Винт	1
1203	Кольцо	1	111	Медная шайба	1
1204	Кольцо	1	112	Пружина	1
1205	Уплотнительное кольцо	1	113	Шток давления	1
1206	Уплотняющая шайба	1	114	Метал, шарик	1
1207	Кольцо	1	115Q	Корпус клапана давления	1
1208	Колесо	1	116	Разделительное кольцо	1
1209	Направляющая втулка	1	166	Фиксатор	3
1210	Шайба	1	117	Кольцо	2
1211	Кольцо-контровка	1	118	Медная шайба	2
1212 (138)	Винт	1 кажд	119	Стальная шпилька	1
1213	Сварной цилиндр	1	121	Стопорная шпилька	1
1214	Колпачок давления	1	129	Метал, шарик	1
1215	Шпилька-пружина	1	130Q	Кольцо	1
1217	Пружина	1	131	Пружина	1
1234	Кольцо	1	132	Кольцо	1
1235	Медная шайба	1	167	Фиксатор	1
1236	Втулка	2	133	Стержень клапана сброса давления	1
1237	Болт	4	134	Конусный клапан	1
1239	Шайба	4	135	Пружина	1
1240	Гладкая шайба	4	136	Винт регулировки давления	1
1250А	Верхняя пружина	1	137	Кольцо	2
1251А	Заглушка насоса	1	138	Винт	1
1252А	Пылезащитное кольцо	1	139М	Кривошип	1
1253А	Кольцо	1	140М	Установочный винт	1
1254А	Корпус насоса	1	141	Болт	1



№	Описание	Кол-во
1	Основная сварная рама	1
3	Защитная решетка	1
4	Основной подъемный цилиндр	1 набор
5	Колесо с тормозом	2
6	Рукоятка	1
7	Шток рукоятки	1
8	Узел червячной коробки передач	1
9	Блок вилочной рамы	1
10	Подъемная цепь	2
11	Захват	1
12	Зажим для бочки	1
13	Подъемный механизм	1
14	Регулировка захвата	1
15	Внешняя заглушка передних колес	2
16	Передние колеса	2
17	Штифт для передних колес	2
18	Обруч цилиндра	1
19	Болт М10	1
20	Гайка М10	5

ГАРАНТИЙНЫЕ ОБЯЗАТЕЛЬСТВА И ОТМЕТКИ О ПРОДАЖЕ

Гарантийный срок службы данного изделия составляет 12 месяцев с момента ввода в эксплуатацию, при условии выполнения всех требований данного Паспорта и Инструкции по эксплуатации и не более 24 месяцев с момента продажи.

С требованиями безопасности, рекомендациями по уходу и с условиями гарантии ознакомлен и согласен. Претензий к внешнему виду и комплектности поставки не имею.

ПОКУПАТЕЛЬ _____

Импортер и уполномоченное изготовителем лицо на территории таможенного союза для принятия претензий:

ООО ПКФ «ТельферКран»

Адрес импортера: 117393, Москва г, муниципальный округ Обручевский, Профсоюзная ул, дом 76, этаж 4 ком. 405 Тел: +7 (499) 938-87-37

Производитель: Логислифт Екуипмент Ко., Лтд

Адрес производителя: Юнит 904, No.29 Ист. РЕНМИН Рoad, район Лянси, город Уси, Цзянсу, КНР

Тел: +86-510-8588-8816

Торговая марка Euro-lift

Гарантийный срок 12 месяцев с даты продажи, но не более 30 месяцев с даты продажи

Адрес сервисного центра

г. Подольск, посёлок Сельхозтехника, Домодедовское ш., д. 1-В

Время работы: пн-пт: 09.00 - 17.00

Тел: 8 (800) 500-52-84

Марка Euro-lift

ГАРАНТИЙНЫЙ ТАЛОН №

Модель _____

Серийный номер _____

Дата приобретения _____

Штамп магазина и подпись продавца _____

Название, адрес и телефон магазина _____

С условиями гарантии ознакомлен.

Претензий к внешнему виду и комплектации не имею:

Штамп сервисной службы:

Таблица гарантийных работ

(заполняется центром)

Номер Заказ-наряда	Дата поступления	Дата окончания ремонта	Название и штамп Сервисного центра	Описание дефекта и ремонтных работ

EURO**LIFT**
.RU